

MD 2604 F1 2004.11.30

3

Descriere:

Invenția se referă la medicină, anume la neurochirurgie și poate fi utilizată pentru decompresiunea intervertebrală sau în calitate de proteză.

5 Este cunoscut dispozitivul pentru decompresiune și protezare intervertebrală, care conține o tijă cu două suporturi pentru vertebre, iar suplimentar include un cadru articulată sub formă de romb din plăci unite la capete prin axe, unde un capăt al tijei este fixat de una din axe, iar al doilea capăt este executat cu filet, fiind trecut prin axa vârfului opus al cadrului și dotat cu o piuliță din exterior, pentru reglarea distanței dintre axele vârfurilor, totodată suporturile sunt fixate de axele celorlalte două vârfuri ale cadrului. Suprafețele de contact ale suporturilor pentru vertebre sunt executate cu zimți [1].

10 Dezavantajul acestui dispozitiv constă în aceea că el nu poate fi instalat la pacienții cu instabilitatea coloanei vertebrale cu afecțiuni ale ligamentelor coloanei vertebrale sau dereglări distrofice a corpurilor vertebrelor cu instabilitate majoră pe tot traiectul coloanei.

15 Problema pe care o rezolvă invenția este elaborarea unui dispozitiv pentru decompresie, ce poate fi instalat în spațiul intervertebral cu o instabilitate majoră pe tot traiectul coloanei vertebrale implicate în procese inflamatorii sau distrofice a țesutului osos.

20 Esența invenției constă în aceea că în dispozitivul pentru decompresiune și protezare intervertebrală conține o tijă cu două suporturi pentru vertebre, un cadru articulată sub formă de romb din plăci unite între ele prin axe, unde un capăt al tijei este fixat de una din axe, iar al doilea capăt este executat cu filet, fiind trecut prin axa vârfului opus al cadrului și dotat cu o piuliță din exterior, pentru reglarea distanței dintre axele vârfurilor, totodată suporturile sunt fixate de axele celorlalte două vârfuri ale cadrului. Suprafețele inferioare de contact ale suporturilor pentru vertebre sunt executate cu zimți. Suplimentar dispozitivul conține o placă cu orificii rotunde la capete pentru fixarea pe corpurile adiacente și un orificiu la mijlocul ei, care se fixează pe tijă cu ajutorul piuliței.

25 Rezultatul constă în decompresiune intervertebrală adecvată în caz de instabilitate majoră a coloanei vertebrale, care este implicată în procese degenerative de sistem sau inflamatorii. Invenția se explică prin desenele din fig. 1-4, care reprezintă:

- fig. 1 - aspectul general al dispozitivului,
- fig. 2 - vederea de sus a dispozitivului,
- fig. 3 - aspectul dispozitivului în stare extinsă,
- 30 - fig. 4 - aspectul plăcii pentru fixare.

35 Dispozitivul conține o tijă filetată (1), un capăt al căreia este fixat de axa (2) a vârfului rombului articulată (3). Al doilea capăt al tijei este trecut prin orificiul din axa (5) a vârfului opus al acestui romb. Tijă este dotată cu o piuliță (4) care se înșurubează și deplasează vârfurile rombului cu suporturile pentru vertebre (6) în direcții opuse. Suprafețele de contact ale suporturilor pot fi executate cu zimți (7) pentru fixarea mai sigură în corpurile vertebrelor. Rombul poate fi executat din patru plăci (8) sau, ca o variantă preferențială de executare, din patru perechi de plăci, și o placă (9) cu orificii rotunde la marginile plăcii (10) și un orificiu la mijlocul ei (11) după cum este prezentat în figuri.

Dispozitivul se utilizează în felul următor.

40 El se instalează în spațiul intervertebral cu suporturile (6) îndreptate spre corpurile vertebrelor după ce a fost înlăturat corpul vertebrei afectate. După amplasare, cu ajutorul unei chei tubulare, se rotește piulița (4) pe tija filetată (1). Plăcile (8) deplasându-se pe axele (2) și (5) se extind până când suporturile îndepărtează corpurile vertebrelor adiacente la distanța necesară. După instalare, el se fixează prin intermediul plăcii (9) prin intermediul orificiilor de la capetele ei (10) de 2...3 corpuri vertebrale mai sus și 2...3 corpuri mai jos de vertebra fracturată, iar apoi tija cu capătul filetat se introduce în orificiul de la mijlocul plăcii (11) și se fixează cu piulița (4). Dispozitivul poate servi drept proteză în locul corpului vertebrei afectate.

Acest dispozitiv a fost folosit la 3 pacienți cu diferite patologii cauzate de lezarea corpului vertebrei: traume ale coloanei vertebrale, spondilite tuberculoase, hormonale, luxații și subluxații ale vertebrelor, hernii postraumatice de disc, tumori primare și metastatice cu distrucția corpului vertebrei.

50 *Exemplul 1.* Bolnavul N, 36 ani, a fost spitalizat în secția neurochirurgie cu parapareză inferioară, dereglări de sensibilitate, vegetative, dureri în regiunea lombară. În urma investigațiilor radiologice s-a depistat fractură corpului vertebral L₂, dereglări de sistem pe tot traiectul coloanei vertebrale S-a efectuat intervenție chirurgicală cu aplicarea dispozitivului descris pentru decompresiune intervertebrală.. Bolnavul a fost externat în stare satisfăcătoare.

55 *Exemplul 2.* Bolnava S, 34 ani, a fost internată în secția neurochirurgie cu diagnosticul: tumoare metastatică cu lezarea corpului vertebrei T₈. Diagnosticul a fost stabilit în urma investigațiilor clinice, paraclinice și de laborator. S-a efectuat intervenție chirurgicală cu aplicarea dispozitivului descris. În timpul intervenției chirurgicale a fost depistată lezarea corpului vertebrei T₈, s-a înlăturat corpul vertebrei și s-a folosit acest dispozitiv în calitate de proteză. Bolnava peste 12 zile a fost externată.

60

MD 2604 F1 2004.11.30

4

(57) Revendicare:

5 Dispozitiv pentru decompresiune și protezare intervertebrală, cuprinzând o tijă asamblată cu un cadru articulată în formă de romb din plăci unite între ele prin axe, un capăt al tijei este fixat de una din axe, iar al doilea capăt, care trece prin axa vârfului opus al cadrului, este executat cu filet și dotat din exterior cu o piuliță, pentru reglarea distanței dintre axele vârfurilor, de axele celorlalte două vârfuri ale cadrului sunt fixate două suporturi pentru vertebre, având suprafețele de contact executate cu zimți, **caracterizat prin aceea că** suplimentar, dispozitivul conține o placă instalată pe tijă între cadru și piuliță, având la capete orificii rotunde pentru fixarea de corpurile vertebrelor adiacente.

10

(56) Referințe bibliografice:

1. MD 1736 G2 2001.09.30

Șef Secție:

EGOROVA Tamara

Examinator:

GROSU Petru

Redactor:

UNGUREANU Mihail

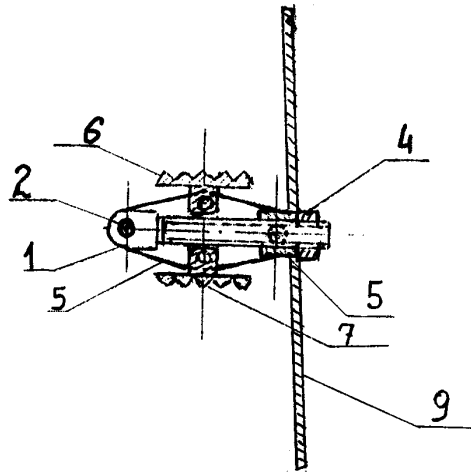


Fig. 1



Fig. 2

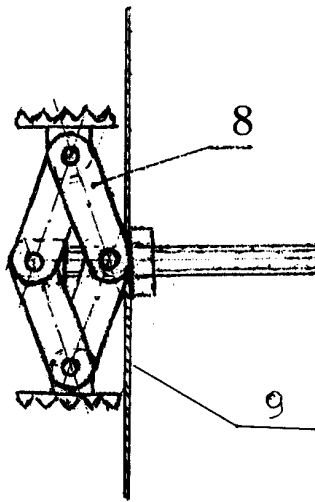


Fig. 3

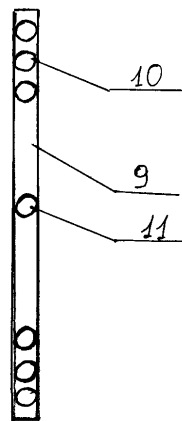


Fig. 4